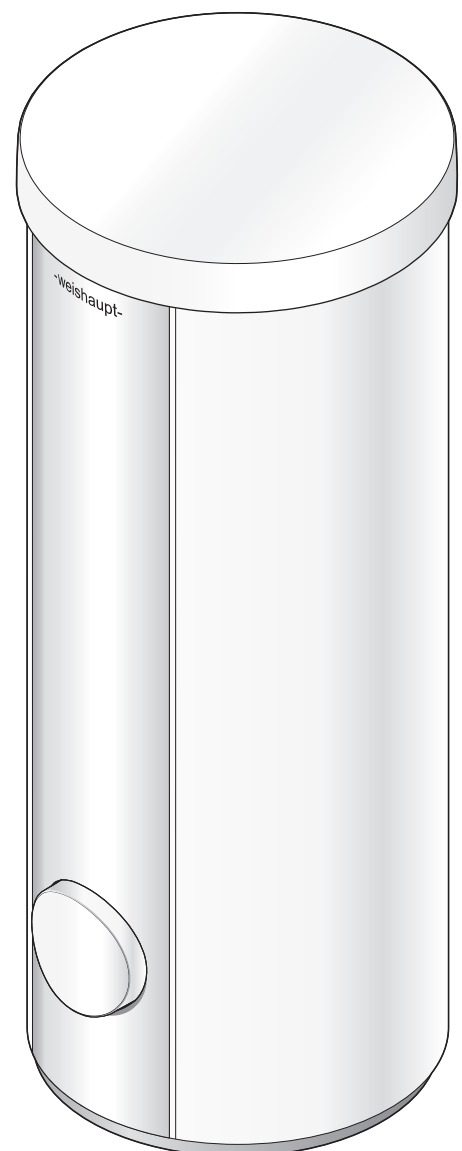


–weishaupt–

manual

Montage- und Betriebsanleitung



1	Benutzerhinweise	4
	1.1 Zielgruppe	4
	1.2 Symbole	4
	1.3 Gewährleistung und Haftung	5
2	Sicherheit	6
	2.1 Bestimmungsgemäße Verwendung	6
	2.2 Sicherheitsmaßnahmen	6
	2.2.1 Persönliche Schutzausrüstung (PSA)	6
	2.2.2 Normalbetrieb	6
	2.2.3 Elektrische Arbeiten	6
	2.3 Entsorgung	6
3	Produktbeschreibung	7
	3.1 Typenschlüssel	7
	3.2 Typ und Seriennummer	7
	3.3 Funktion	8
	3.4 Technische Daten	9
	3.4.1 Zulassungsdaten	9
	3.4.2 Umgebungsbedingungen	9
	3.4.3 Leistung	10
	3.4.4 Betriebsdruck	11
	3.4.5 Betriebstemperatur	11
	3.4.6 Inhalt	11
	3.4.7 Gewicht	11
	3.4.8 Abmessungen	12
4	Montage	13
	4.1 Montagebedingungen	13
	4.2 Trinkwasserspeicher aufstellen	14
	4.3 Temperaturfühler montieren	15
5	Installation	16
	5.1 Anforderungen an das Heizwasser	16
	5.2 Hydraulikanschluss	16
6	Inbetriebnahme	18
7	Außerbetriebnahme	19
8	Wartung	20
	8.1 Hinweise zur Wartung	20
	8.2 Wartungsplan	21
	8.3 Trinkwasserspeicher reinigen	22
	8.3.1 Ohne Elektroheizung	22
	8.3.2 Mit Elektroheizung	23
	8.4 Magnesiumanode aus- und einbauen	24
	8.5 Verkleidung austauschen	26

9	Fehlersuche	28
10	Zubehör	30
	10.1 Elektroheizung	30
	10.2 Fremdstromanode	32
11	Ersatzteile	34
12	Notizen	40

1 Benutzerhinweise

Originalbetriebsanleitung

1 Benutzerhinweise

Diese Anleitung ist Bestandteil vom Gerät und muss am Einsatzort aufbewahrt werden.

Vor Arbeiten am Gerät die Anleitung sorgfältig lesen.

1.1 Zielgruppe










Die Anleitung wendet sich an Betreiber und qualifiziertes Fachpersonal. Sie ist von allen Personen zu beachten, die am Gerät arbeiten.

Arbeiten am Gerät dürfen nur Personen mit der dafür erforderlichen Ausbildung oder Unterweisung durchführen.

Entsprechend der EN 60335-1 gelten folgende Vorgaben

Dieses Gerät kann von Kindern ab 8 Jahren und darüber sowie von Personen mit verringerten physischen, sensorischen oder mentalen Fähigkeiten oder Mangel an Erfahrung oder Wissen benutzt werden, wenn sie beaufsichtigt oder bezüglich des sicheren Gebrauchs des Gerätes unterwiesen wurden und die daraus resultierenden Gefahren verstehen. Kinder dürfen nicht mit dem Gerät spielen. Reinigung und Benutzer-Wartung dürfen nicht von Kindern ohne Beaufsichtigung durchgeführt werden.

1.2 Symbole

 GEFAHR	Gefahr mit hohem Risiko. Nichtbeachten führt zu schwerer Körperverletzung oder Tod.
 WARNUNG	Gefahr mit mittlerem Risiko. Nichtbeachten kann zu schwerer Körperverletzung oder Tod führen.
 VORSICHT	Gefahr mit geringem Risiko. Nichtbeachten kann zu leichter bis mittlerer Körperverletzung führen.
 HINWEIS	Nichtbeachten kann zu Sachschaden oder Umweltschaden führen.
	wichtige Information
	Fordert zu einer direkten Handlung auf.
	Resultat nach einer Handlung.
	Aufzählung
	Wertebereich

1.3 Gewährleistung und Haftung

Gewährleistungs- und Haftungsansprüche bei Personen- und Sachschäden sind ausgeschlossen, wenn sie auf eine oder mehrere der folgenden Ursachen zurückzuführen sind:

- nicht bestimmungsgemäße Verwendung
- Nichtbeachten der Anleitung
- Betrieb mit nicht funktionsfähigen Sicherheits- oder Schutzeinrichtungen
- Weiterbenutzung trotz Auftreten von einem Mangel
- unsachgemäßes Montieren, Inbetriebnehmen, Bedienen und Warten
- unsachgemäß durchgeführte Reparaturen
- keine Verwendung von Weishaupt-Originalteilen
- höhere Gewalt
- eigenmächtige Veränderungen am Gerät
- Einbau von Zusatzkomponenten, die nicht gemeinsam mit dem Gerät geprüft wurden
- nicht geeignete Medien
- Mängel in den Versorgungsleitungen

2 Sicherheit

2.1 Bestimmungsgemäße Verwendung

Der Trinkwasserspeicher ist geeignet für:

- die Erwärmung von Trinkwasser nach TrinkwV, mit einer Mindestleitfähigkeit größer 100 $\mu\text{S}/\text{cm}$ bei 25 °C Wassertemperatur,
- Heizwasser nach VDI 2035.

Das Gerät darf nur in geschlossenen Räumen betrieben werden.

Der Aufstellraum muss den örtlichen Bestimmungen entsprechen und muss frostsicher sein.

Unsachgemäße Verwendung kann:

- Leib und Leben vom Benutzer oder Dritter gefährden
- das Gerät oder andere Sachwerte beeinträchtigen

2.2 Sicherheitsmaßnahmen

Sicherheitsrelevante Mängel müssen umgehend behoben werden.

2.2.1 Persönliche Schutzausrüstung (PSA)

Bei allen Arbeiten die erforderliche persönliche Schutzausrüstung verwenden.

2.2.2 Normalbetrieb

- Alle Schilder am Gerät lesbar halten.
- Vorgeschriebene Einstell-, Wartungs- und Inspektionsarbeiten fristgemäß durchführen.

2.2.3 Elektrische Arbeiten

Bei Arbeiten an spannungsführenden Bauteilen beachten:

- Unfallverhütungsvorschriften DGUV Vorschrift 3 und örtliche Vorschriften
- Werkzeuge nach EN IEC 60900 verwenden

2.3 Entsorgung

Materialien und Komponenten sach- und umweltgerecht über eine autorisierte Stelle entsorgen. Dabei die örtlichen Vorschriften beachten.

3 Produktbeschreibung

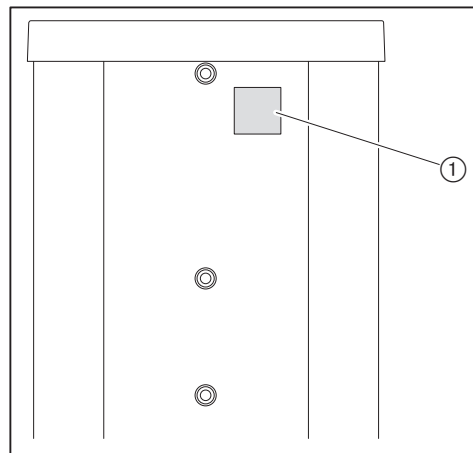
3.1 Typenschlüssel

Beispiel: WAS 150 Eco / A

WAS	Baureihe: Weishaupt Aqua Speicher
150	Baugröße: 150
Eco	Ausführung: Wärmedämmung Effizienzklasse A
A	Konstruktionsstand

3.2 Typ und Seriennummer

Der Typ und die Seriennummer auf dem Typenschild identifizieren das Produkt eindeutig. Sie sind für den Weishaupt-Kundendienst erforderlich.



① Typenschild

Typ: _____	Ser. Nr.: _____
------------	-----------------

3 Produktbeschreibung

3.3 Funktion

Der Trinkwasserspeicher ist geeignet für den Betrieb an geschlossenen Warmwasser-Heizungsanlagen. Über einen Glattrohr-Wärmetauscher wird das Trinkwasser erwärmt.

Magnesiumanode

Die eingebaute Opferanode aus Magnesium schützt den Trinkwasserspeicher gegen Korrosion.

Die Magnesiumanode kann durch eine Fremdstromanode ersetzt werden [Kap. 10.2].

Elektroheizung (optional)

Als Zusatzwärmequelle kann eine Elektroheizung eingebaut werden [Kap. 10.1].

3.4 Technische Daten

3.4.1 Zulassungsdaten

DIN CERTCO	9W247-13MC
SVGW	0808-5407

3.4.2 Umgebungsbedingungen

Temperatur im Betrieb	+5 ... +40 °C
Temperatur bei Transport/Lagerung	-20 ... +70 °C
relative Luftfeuchtigkeit	max 80 %, keine Betauung
Aufstellhöhe	max 2000 m ⁽¹⁾

⁽¹⁾ Für eine höhere Aufstellhöhe ist Rücksprache mit Weishaupt erforderlich.

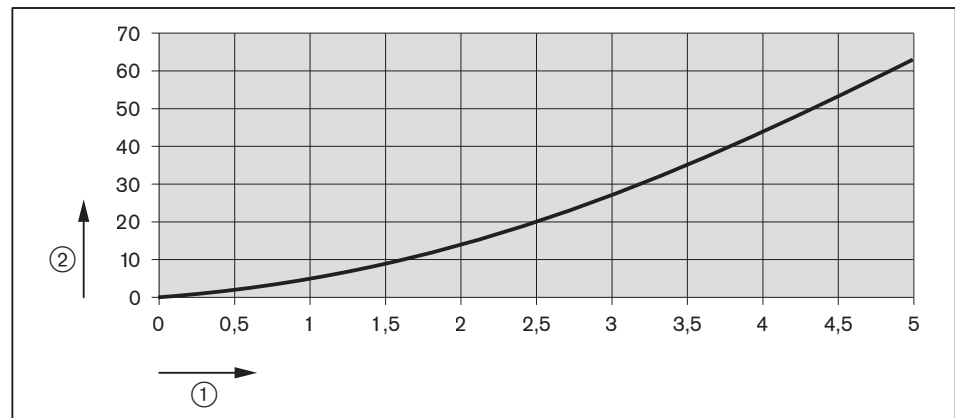
3 Produktbeschreibung

3.4.3 Leistung

	WAS 150	WAS 200	WAS 280	WAS 400	WAS 500
Bereitschaftsverlust Q_B	siehe Typenschild				
Dauerleistung (80/10/60 °C - 3,0 m³/h)	22 kW	29 kW	38 kW	52 kW	80 kW
Entnahmemenge (80/10/60 °C - 3,0 m³/h)	370 l/h	490 l/h	650 l/h	870 l/h	1370 l/h
Leistungskennzahl ⁽¹⁾ Fühler oben (80/10/60 °C - 3,0 m³/h)	2	3	6	13	16,7
Leistungskennzahl ⁽¹⁾ Fühler unten (80/10/60 °C - 3,0 m³/h)	3	5	9,5	19,5	24
Kurzzeitleistung ⁽¹⁾ (80/10/60 °C - 3,0 m³/h)	190 l/10 min	230 l/10 min	320 l/10 min	480 l/10 min	540 l/10 min

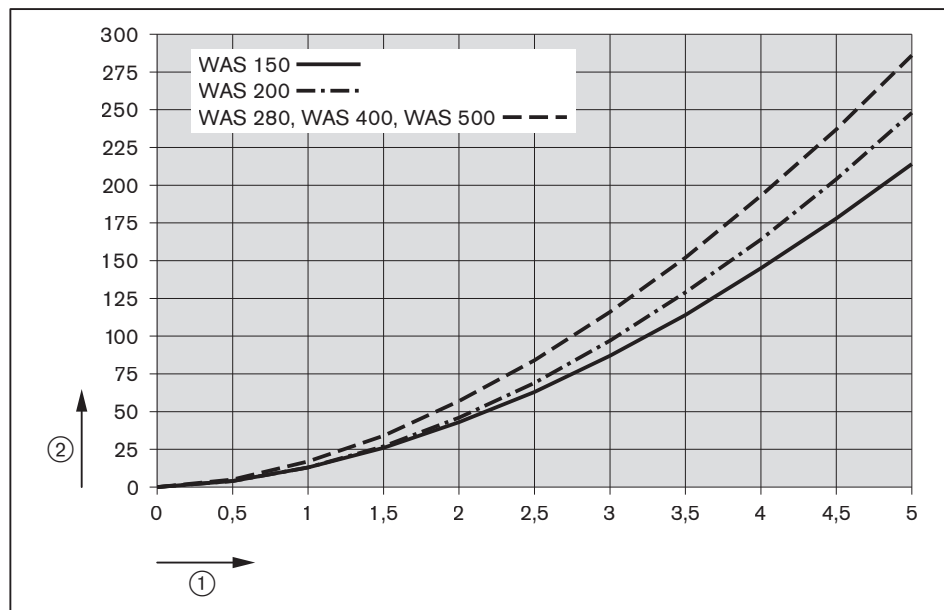
⁽¹⁾ Bezieht sich auf die angegebene Dauerleistung.

Druckverlust Trinkwasser



- ① Durchfluss [m³/h]
- ② Druckverlust [mbar]

Druckverlust Wärmetauscher



- ① Durchfluss [m³/h]
- ② Druckverlust [mbar]

3.4.4 Betriebsdruck

Heizwasser	max 10 bar
Trinkwasser	max 10 bar
Trinkwasser Schweiz	max 6 bar

3.4.5 Betriebstemperatur

Heizwasser	max 110 °C
Trinkwasser	max 95 °C

3.4.6 Inhalt

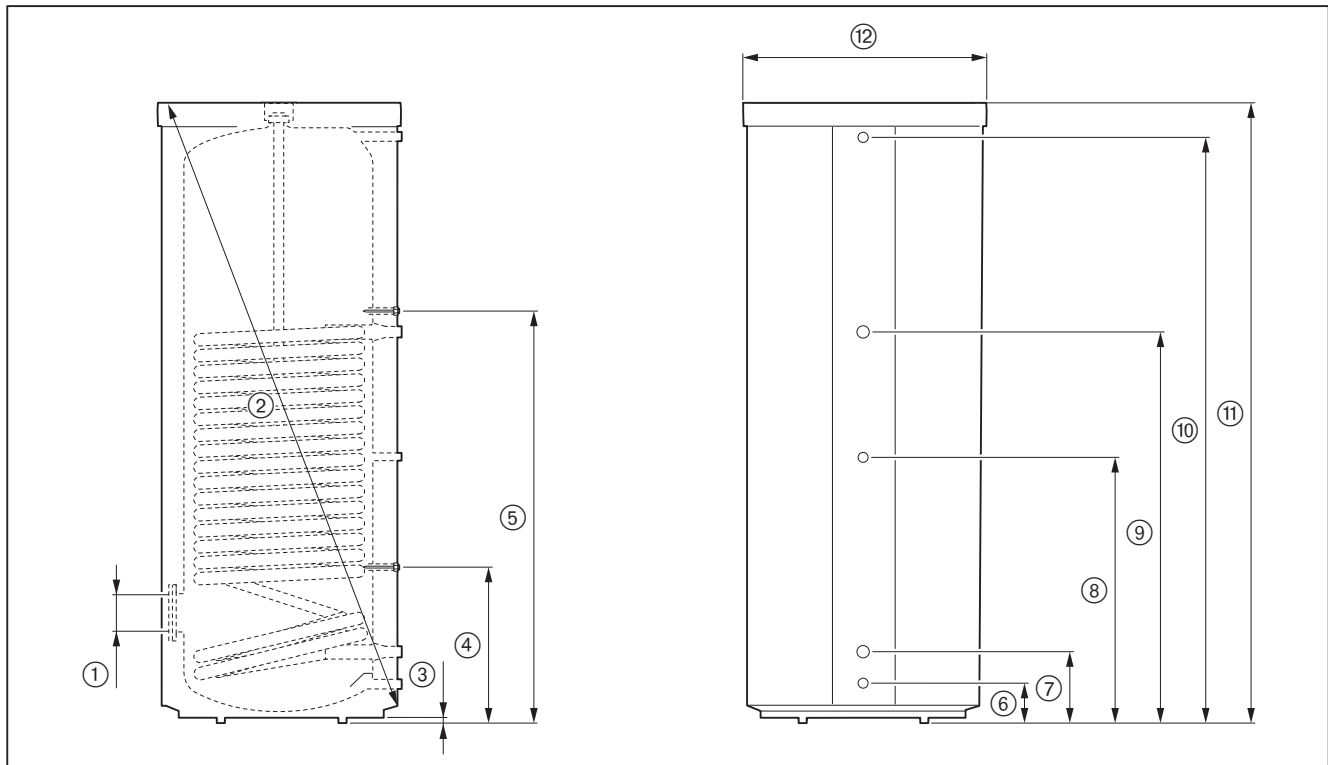
	WAS 150	WAS 200	WAS 280	WAS 400	WAS 500
Trinkwasser	149 Liter	197 Liter	277 Liter	402 Liter	446 Liter
Heizwasser	5,3 Liter	7,1 Liter	10,5 Liter	15,3 Liter	25 Liter

3.4.7 Gewicht

	WAS 150	WAS 200	WAS 280	WAS 400	WAS 500
Leergewicht	ca. 79 kg	ca. 95 kg	ca. 126 kg	ca. 170 kg	ca. 182 kg

3 Produktbeschreibung

3.4.8 Abmessungen



	WAS 150	WAS 200	WAS 280	WAS 400	WAS 500
① Revisionsöffnung	114 mm	114 mm	114 mm	114 mm	114 mm
② Kippmaß	1208 mm	1436 mm	1847 mm	1857 mm	2050 mm
③ Fußschrauben	15 ... 30 mm	15 ... 30 mm	15 ... 30 mm	15 ... 40 mm	15 ... 40 mm
④ Fühlerhülse unten	494 mm ⁽¹⁾	494 mm ⁽¹⁾	494 mm ⁽¹⁾	494 mm ⁽¹⁾	479 mm ⁽¹⁾
⑤ Fühlerhülse oben	719 mm ⁽¹⁾	827 mm ⁽¹⁾	1119 mm ⁽¹⁾	1061 mm ⁽¹⁾	1277 mm ⁽¹⁾
⑥ Trinkwasser G1	117 mm ⁽¹⁾	117 mm ⁽¹⁾	117 mm ⁽¹⁾	115 mm ⁽¹⁾	115 mm ⁽¹⁾
⑦ Rücklauf Wärmeerzeuger G1	252 mm ⁽¹⁾	252 mm ⁽¹⁾	252 mm ⁽¹⁾	216 mm ⁽¹⁾	216 mm ⁽¹⁾
⑧ Zirkulation G¾	536 mm ⁽¹⁾	666 mm ⁽¹⁾	876 mm ⁽¹⁾	606 mm ⁽¹⁾	710 mm ⁽¹⁾
⑨ Vorlauf Wärmeerzeuger G1	684 mm ⁽¹⁾	792 mm ⁽¹⁾	1046 mm ⁽¹⁾	988 mm ⁽¹⁾	1204 mm ⁽¹⁾
⑩ Warmwasser G1	942 mm ⁽¹⁾	1202 mm ⁽¹⁾	1647 mm ⁽¹⁾	1618 mm ⁽¹⁾	1827 mm ⁽¹⁾
⑪ Höhe	1049 mm ⁽¹⁾	1309 mm ⁽¹⁾	1754 mm ⁽¹⁾	1727 mm ⁽¹⁾	1935 mm ⁽¹⁾
⑫ Durchmesser Deckel	648 mm	648 mm	648 mm	748 mm	748 mm

⁽¹⁾ Bezogen auf 15 mm Fußschrauben-Höhe.

4 Montage

4.1 Montagebedingungen

Gerätetyp und Betriebsdruck

Den am Typenschild angegebenen Betriebsdruck nicht überschreiten.

- ▶ Gerätetyp prüfen.
- ▶ Sicherstellen, dass der Betriebsdruck eingehalten wird [Kap. 3.4.4].

Aufstellraum

- ▶ Vor der Montage sicherstellen, dass:
 - der Aufstellraum die Mindestraumhöhe aufweist, dabei das Kippmaß beachten [Kap. 3.4.8]
 - der Mindestabstand eingehalten wird [Kap. 4.2]
 - ggf. der Platz für den Ein- und Ausbau der Elektroheizung ausreicht [Kap. 10.1]
 - der Transportweg frei und tragfähig ist [Kap. 3.4.7]
 - die Stellfläche tragfähig und eben ist
 - der Platz für den Hydraulikanschluss ausreicht
 - der Aufstellraum frostsicher und trocken ist

4 Montage

4.2 Trinkwasserspeicher aufstellen

Arbeitsschutzvorschriften zum Heben und Tragen von Lasten beachten [Kap. 3.4.7].

Stöße und Schläge bei Transport und Aufstellung vermeiden.



Die Wärmedämmung ist druckempfindlich. Vorsichtig arbeiten.

Mindestabstand

Für Wartungsarbeiten Mindestabstand zur Decke einhalten.

	WAS 150	WAS 200	WAS 280	WAS 400	WAS 500
Stabanode	470 mm	605 mm	890 mm	1020 mm	920 mm
Kettenanode	200 mm				

Ausrichten

Fußschrauben-Einstellbereich: 0 ... 15 mm



Die Fußschrauben nicht ganz eindrehen, sonst kann Körperschall auftreten.

- ▶ Mit den Fußschrauben waagrecht ausrichten.

4.3 Temperaturfühler montieren

- ▶ Wärmeleitpaste auf Fühler auftragen.
- ▶ Fühler in die entsprechende Tauchhülse stecken.
- ✓ Die Spannfeder in der Tauchhülse hält den Fühler fest.

5 Installation

5.1 Anforderungen an das Heizwasser



Das Heizwasser muss der VDI-Richtlinie 2035 entsprechen.

5.2 Hydraulikanschluss

- ▶ Wärmetauscher durchspülen.
- ✓ Fremdkörper werden entfernt.
- ▶ Trinkwasserleitungen anschließen, dabei die örtlichen Vorschriften beachten (z. B. DIN 1988, EN 806).
- ▶ Heizwasserleitungen anschließen.
- ▶ Anschlussstutzen, die nicht benötigt werden, mit Verschlussstopfen schließen.

Entleerungsvorrichtung

- ▶ Entleerventil am tiefstmöglichen Punkt der Trinkwasserleitung installieren.

Sicherheitsventil

Herstellerangaben zur Dimensionierung beachten.

Das Sicherheitsventil:

- darf vom Trinkwasserspeicher her nicht absperrbar sein,
- muss spätestens beim maximal zulässigen Betriebsdruck vom Trinkwasserspeicher ansprechen [Kap. 3.4.4].

Abblaseleitung Sicherheitsventil



Während der Beheizung kann aus Sicherheitsgründen Wasser aus der Abblaseleitung austreten. Abblaseleitung nicht verschließen.

Die Abblaseleitung:

- darf bei 2 Bogen maximal 4 m lang sein
- darf bei 3 Bogen maximal 2 m lang sein
- muss in frostsicherem Bereich sein
- muss so verlegt werden, dass die Mündung sichtbar ist
- ▶ Abblaseleitung mit Gefälle ausführen.

Anschlüsse

Alle Anschlüsse mit Außengewinde.

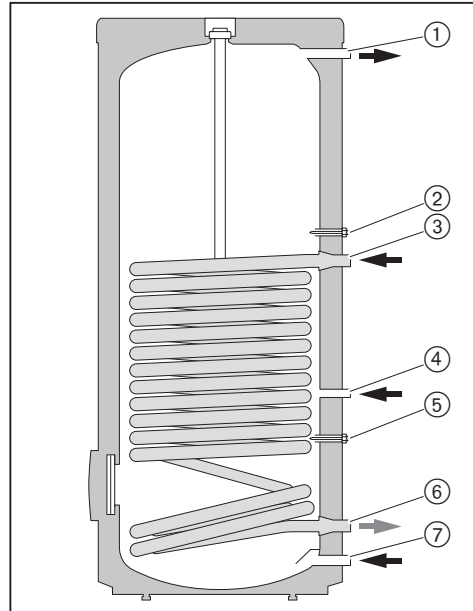


HINWEIS

Korrosion durch falsches Abdichten

Zylindrische Außengewinde sind nicht zum Abdichten mit Hanf oder ähnlichem geeignet. Falsches Material beim Abdichten kann zu Korrosion führen.

► Alle Anschlüsse mit Flachdichtung abdichten.



- ① Warmwasser G1
- ② Fühlerhülse oben
- ③ Vorlauf Wärmeerzeuger G1
- ④ Zirkulation G^{3/4}
- ⑤ Fühlerhülse unten
- ⑥ Rücklauf Wärmeerzeuger G1
- ⑦ Trinkwasser G1

6 Inbetriebnahme

6 Inbetriebnahme

- ▶ Trinkwasserspeicher mit Wasser füllen.
- ▶ Anodenstrom (größer 1 mA) prüfen, Wert und Datum in beiliegenden Aufkleber eintragen.
- ▶ Aufkleber an gut sichtbarer Stelle anbringen.
- ▶ Revisionsöffnung und Anschlüsse auf Dichtheit prüfen.
- ▶ Betriebsbereitschaft vom Sicherheitsventil durch Anlüften prüfen.
- ▶ Anlage abpressen, bis Sicherheitsventil anspricht.
- ▶ Anlage auf Betriebsdruck bringen.
- ▶ Ggf. Netzteil der Fremdstromanode einstecken.
- ▶ Ggf. Temperatur der Elektroheizung einstellen.
- ▶ Trinkwasserspeicher aufheizen und Abschalttemperatur prüfen.

7 Außerbetriebnahme

- ▶ Ggf. Netzteil der Fremdstromanode ausstecken.
- ▶ Anlage ausschalten und gegen unerwartetes Wiedereinschalten sichern.
- ▶ Trinkwasserzulauf schließen.
- ▶ Trinkwasserspeicher entleeren und komplett austrocknen.
- ▶ Revisionsöffnung bis zur Wiederinbetriebnahme offen lassen.

8 Wartung

8 Wartung

8.1 Hinweise zur Wartung

Die Wartung darf nur qualifiziertes Fachpersonal durchführen. Die Anlage sollte mindestens einmal jährlich gewartet werden.



Weishaupt empfiehlt einen Wartungsvertrag, um eine regelmäßige Prüfung sicherzustellen.

Vor jeder Wartung

- ▶ Vor Beginn der Wartungsarbeiten Betreiber informieren.
- ▶ Anlage ausschalten und gegen unerwartetes Wiedereinschalten sichern.
- ▶ Trinkwasserzulauf schließen.
- ▶ Ggf. Trinkwasserspeicher entleeren.

Nach jeder Wartung

- ▶ Trinkwasserzulauf öffnen.
- ▶ Ggf. mit Wasser füllen und entlüften.
- ▶ Dichtheitsprüfung durchführen.
- ▶ Anodenstrom (größer 1 mA) prüfen, Wert und Datum in Aufkleber eintragen.
- ▶ Funktionsprüfung durchführen.

8.2 Wartungsplan

Komponente	Kriterium	Wartungsmaßnahme
Trinkwasserspeicher	Verkalkung	▶ Reinigen.
Magnesiumanode	Anodenstrom kleiner 1 mA	<ul style="list-style-type: none"> ▶ Isoliert montierten Einbau der Anode prüfen (Mindestwiderstand 100 kΩ). ▶ Mindestleitfähigkeit vom Wasser prüfen oder erfragen [Kap. 8.4]. ▶ Durchmesser prüfen. ▶ Zustand der Emaillierung prüfen. <p>Wenn der Anodenstrom immer noch kleiner 1 mA ist, kann dies im Ausnahmefall an einer überdurchschnittlich guten Emaillierung liegen.</p>
	Abnutzung	▶ Durchmesser prüfen (alle 2 Jahre).
	Durchmesser über die Hälfte der Anodenlänge kleiner 15 mm	▶ Austauschen.
Fremdstromanode (optional)	Kontrolllampe rot oder aus	<ul style="list-style-type: none"> ▶ Funktion prüfen. ▶ Isoliert montierten Einbau der Anode prüfen (Mindestwiderstand 100 kΩ). ▶ Austauschen.
	Anodenstrom kleiner 1 mA	<ul style="list-style-type: none"> ▶ Funktion prüfen, ggf. wiederherstellen. ▶ Isoliert montierten Einbau der Anode prüfen (Mindestwiderstand 100 kΩ). ▶ Mindestleitfähigkeit vom Wasser prüfen oder erfragen [Kap. 10.2]. ▶ Zustand der Emaillierung prüfen. <p>Wenn der Anodenstrom immer noch kleiner 1 mA ist, kann dies im Ausnahmefall an einer überdurchschnittlich guten Emaillierung liegen.</p>
Heizstäbe (Elektroheizung optional)	Verkalkung	<ul style="list-style-type: none"> ▶ Entkalkungsbad. ▶ Isolation auf Beschädigung prüfen.
Verkleidung	Beschädigung	▶ Austauschen.

8.3 Trinkwasserspeicher reinigen

8.3.1 Ohne Elektroheizung

Hinweise zur Wartung beachten [Kap. 8.1].

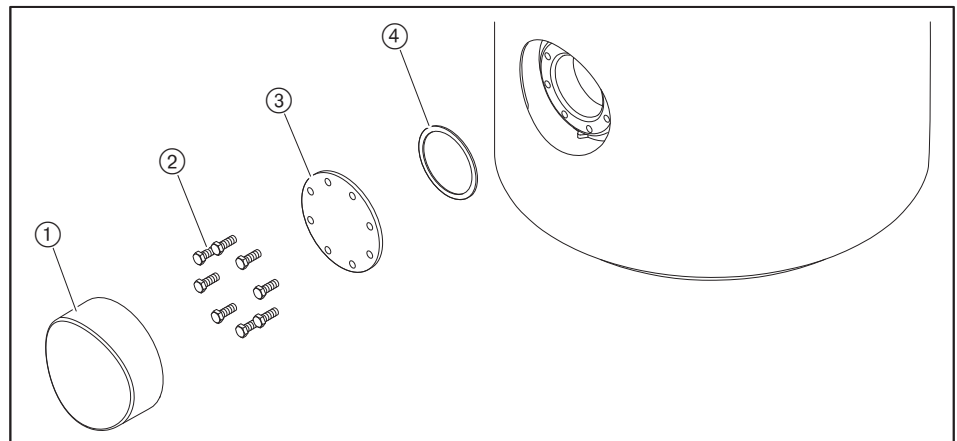


HINWEIS

Korrosion durch verletzte Schutzschicht

Im Trinkwasserspeicher bildet sich durch die Magnesiumanode eine Schutzschicht (weißer Belag) aus. Verletzte Schutzschicht kann zu Korrosion führen.

- ▶ Schutzschicht nicht verletzen:
 - Trinkwasserspeicher nicht mechanisch reinigen
 - keine scheuernden Reinigungsmittel verwenden
- ▶ Trinkwasserspeicher entleeren.
- ▶ Flanschabdeckung ① mit Flanschisolierung entfernen.
- ▶ Schrauben ② am Revisionsflansch ③ entfernen.
- ▶ Revisionsflansch und Flanschdichtung ④ entfernen.
- ▶ Mit Wasserschlauch ausspritzen – oder – mit kalklösenden Mitteln reinigen, dabei Herstellerangaben beachten.
- ▶ Ablagerungen entfernen.
- ▶ Neue Flanschdichtung einsetzen, dabei auf saubere Dichtflächen achten.
- ▶ Revisionsflansch montieren, dabei Schrauben über Kreuz anziehen (Drehmoment 40 Nm +5).
- ▶ Inbetriebnahme durchführen [Kap. 6].



8.3.2 Mit Elektroheizung

Hinweise zur Wartung beachten [Kap. 8.1].

Am Sicherheitstempurbegrenzer dürfen Instandsetzungsarbeiten nur vom jeweiligen Hersteller oder dessen Beauftragten durchgeführt werden.



Lebensgefahr durch Stromschlag

Arbeiten unter Spannung kann zu Stromschlag führen.

- ▶ Vor Beginn der Arbeiten, Gerät von der Spannungsversorgung trennen.
- ▶ Gegen unerwartetes Wiedereinschalten sichern.



Fehlfunktion der Elektroheizung durch defekte Fühlerleitung

Die Elektroheizung wird über einen Kapillarfühler gesteuert. Wird die Fühlerleitung gequetscht oder geknickt, kann dies zu einem Ausfall der Elektroheizung führen.

- ▶ Fühlerleitung vom Regler nicht knicken.

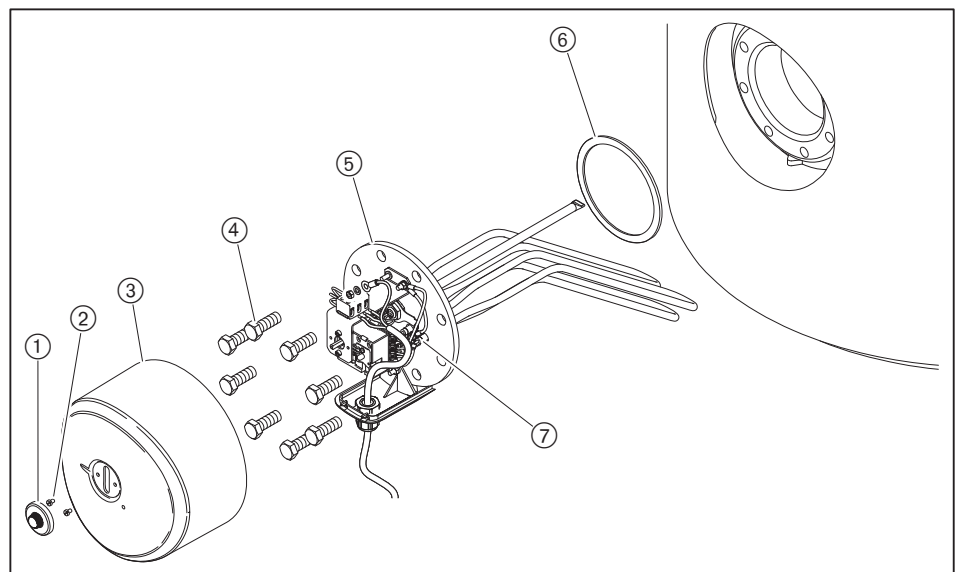


Korrosion durch verletzte Schutzschicht

Im Trinkwasserspeicher bildet sich durch die Magnesiumanode eine Schutzschicht (weißer Belag) aus. Verletzte Schutzschicht kann zu Korrosion führen.

- ▶ Schutzschicht nicht verletzen:
 - Trinkwasserspeicher nicht mechanisch reinigen
 - keine scheuernden Reinigungsmittel verwenden

- ▶ Trinkwasserspeicher entleeren.
- ▶ Einstellknopf ① abziehen.
- ▶ Schrauben ② entfernen und Flanschabdeckung ③ abnehmen.
- ▶ Schrauben ④ entfernen und Elektroheizung ⑤ herausnehmen.
- ▶ Mit Wasserschlauch ausspritzen – oder – mit kalklösenden Mitteln reinigen, dabei Herstellerangaben beachten.
- ▶ Ablagerungen entfernen.
- ▶ Heizstäbe entkalken.
- ▶ Isolation ⑦ der Heizstäbe auf Beschädigung prüfen.
- ▶ Ggf. beschädigte Heizstäbe austauschen.
- ▶ Elektroheizung mit neuer Flanschdichtung ⑥ einsetzen, dabei auf saubere Dichtflächen achten.
- ▶ Schrauben über Kreuz anziehen (Drehmoment 40 Nm +5).
- ▶ Flanschabdeckung und Einstellknopf montieren.
- ▶ Inbetriebnahme durchführen [Kap. 6].



8 Wartung

8.4 Magnesiumanode aus- und einbauen

Hinweise zur Wartung beachten [Kap. 8.1].



Bei zu geringem Abstand zur Decke kann eine Kettenanode verwendet werden, siehe Ersatzteile [Kap. 11].

Für den Korrosionsschutz ist ein Anodenstrom größer 1 mA bei einer Mindestleitfähigkeit vom Wasser von 100 $\mu\text{S}/\text{cm}$ (25 °C) erforderlich.

▶ Anodenstrom messen.

Wenn der Anodenstrom bei vorgegebener Mindestleitfähigkeit unter 1 mA liegt, muss die Magnesiumanode ausgebaut und geprüft werden.

Ausbau

- ▶ Über den Entleerhahn ca. 15 Liter Wasser ablassen.
- ▶ Deckel abnehmen.
- ▶ Verschlussstopfen entfernen.
- ▶ Anodenleitung ① lösen.
- ▶ Verschlusskappe ② der Anode lösen.

Wenn der Durchmesser über die Hälfte der Anodenlänge kleiner 15 mm ist:

- ▶ Magnesiumanode austauschen.
-



Bei schnellem Verschleiß der Magnesiumanode ist ein kürzeres Wartungsintervall erforderlich.

Einbau

- ▶ Magnesiumanode in umgekehrter Reihenfolge einbauen, dabei:
 - neue Dichtung ③ einsetzen und auf saubere Dichtflächen achten,
 - Anodenleitung ① anschließen,
 - Muttern mit Drehmoment 8 Nm anziehen.

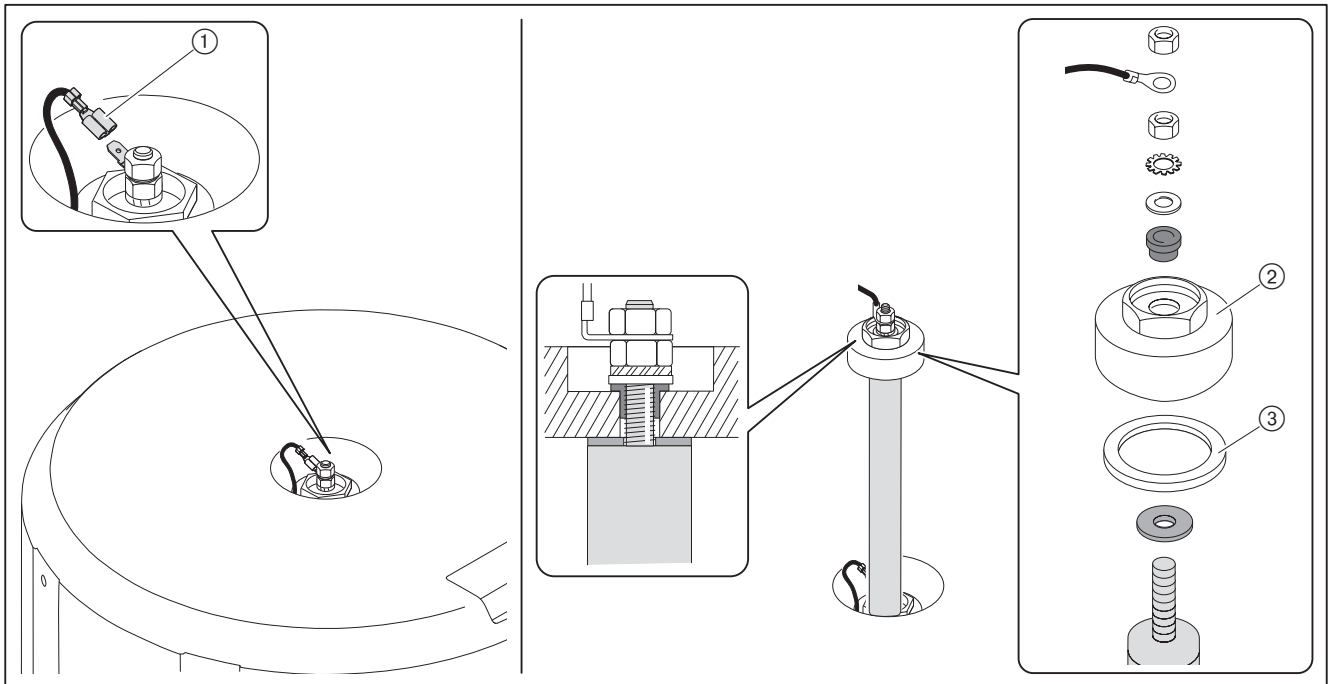


HINWEIS

Korrosion durch fehlende Anodenleitung

Fehlt die elektrische Verbindung der Anode zur Stahlwandung, bildet sich keine Schutzschicht aus. Fehlende Schutzschicht kann zu Korrosion führen.

- ▶ Anodenleitung anschließen.
- ✓ Anode ist mit Trinkwasserspeicher verbunden.



- ▶ Anodenstrom prüfen (größer 1 mA), Wert und Datum in Aufkleber eintragen.
- ▶ Durchgeführte Wartung in Aufkleber eintragen.
- ▶ Verschlussstopfen einsetzen.
- ▶ Deckel wieder montieren.

8 Wartung

8.5 Verkleidung austauschen

Hinweise zur Wartung beachten [Kap. 8.1].



Lebensgefahr durch Stromschlag

Arbeiten unter Spannung kann zu Stromschlag führen.

- ▶ Vor Beginn der Arbeiten, Gerät von der Spannungsversorgung trennen.
- ▶ Gegen unerwartetes Wiedereinschalten sichern.

Ausbau

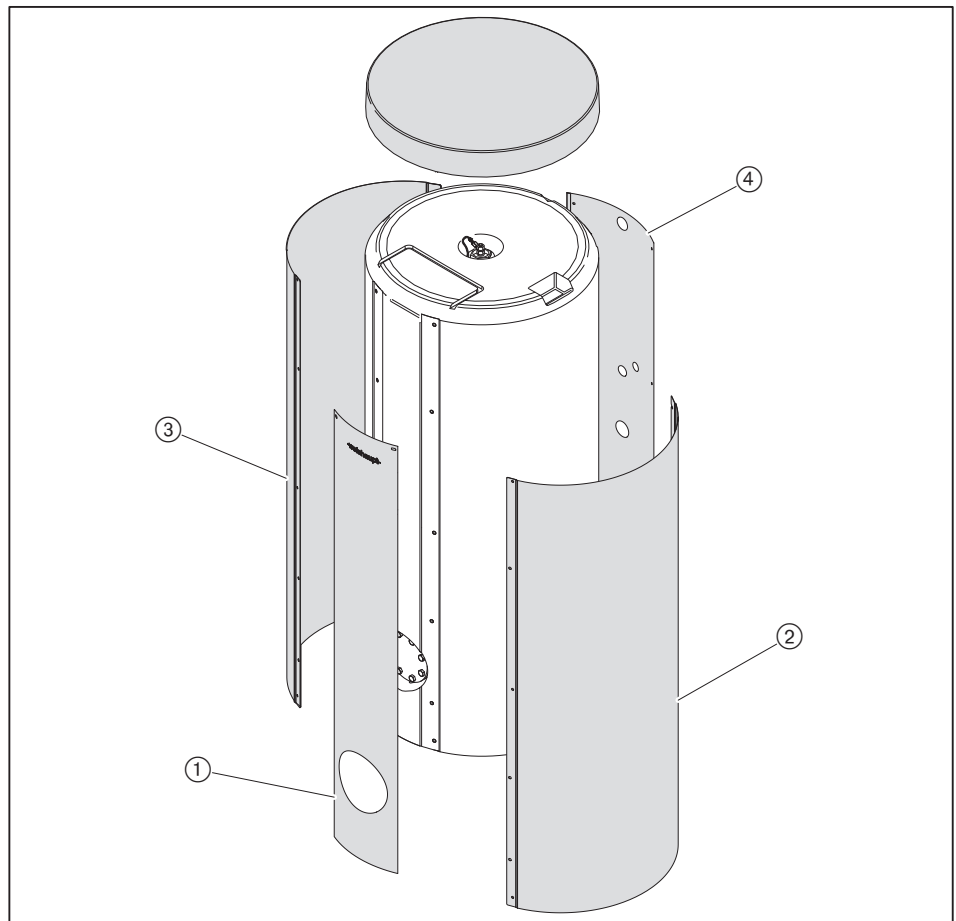
- ▶ Ggf. Anschlüsse der Elektroheizung entfernen [Kap. 10.1].
- ▶ Fühler entfernen.



Nur beim Austausch der Rückwand

- ▶ Hydraulikanschlüsse entfernen.

- ▶ Deckel abnehmen.
- ▶ Schrauben oben entfernen und Vorderteil ① nach unten schieben und aushängen.
- ▶ Schrauben entfernen und Rückwand ④ abnehmen.
- ▶ Schrauben entfernen und Seitenteil rechts ② und Seitenteil links ③ abnehmen.



Einbau



HINWEIS

Schaden an der Wärmedämmung Eco durch falsche Schrauben

Zu lange Schrauben können das Vakuumisulationspaneel (VIP) beschädigen und zu Wärmeverlust führen.

- ▶ Nur Original-Schrauben verwenden.
- ▶ Verkleidung in umgekehrter Reihenfolge montieren.
- ▶ Fühler platzieren und ggf. Elektroheizung anschließen.
- ▶ Inbetriebnahme durchführen [Kap. 6].

9 Fehlersuche

9 Fehlersuche

Die folgenden Fehler dürfen nur durch qualifiziertes Fachpersonal behoben werden:

Beobachtung	Ursache	Behebung
Trinkwasserspeicher ist undicht	Hydraulikanschluss fehlerhaft	<ul style="list-style-type: none"> ▶ Hydraulikanschluss prüfen. ▶ Sicherheitsventil auf Funktion prüfen.
	Revisionsflansch undicht	<ul style="list-style-type: none"> ▶ Schrauben nachziehen. ▶ Dichtung austauschen.
	Verschlussstopfen undicht	<ul style="list-style-type: none"> ▶ Verschlussstopfen neu abdichten.
	Rohranschluss undicht	<ul style="list-style-type: none"> ▶ Anschluss lösen und neu abdichten.
	Behälter undicht	<ul style="list-style-type: none"> ▶ Weishaupt-Niederlassung oder Werksvertretung benachrichtigen.
Heizwasser-Sicherheitsventil bläst ab, Druck in der Anlage steigt	Wärmetauscher im Trinkwasserspeicher ist undicht	<ul style="list-style-type: none"> ▶ Weishaupt-Niederlassung oder Werksvertretung benachrichtigen.
Trinkwasser-Sicherheitsventil tropft ständig	Ventilsitz nicht dicht	<ul style="list-style-type: none"> ▶ Ventilsitz auf Verkalkung prüfen. ▶ Sicherheitsventil austauschen.
	Trinkwasserdruck zu hoch	<ul style="list-style-type: none"> ▶ Trinkwasserdruck prüfen. ▶ Ggf. Druckminderer austauschen.
Austritt von rostigem Wasser am Entnahmeventil	Korrosion im Leitungsnetz	<ul style="list-style-type: none"> ▶ Bauteile mit Korrosionsschaden austauschen. ▶ Leitungen und Trinkwasserspeicher spülen.
	Stahlspäne von Montagearbeiten im Trinkwasserspeicher	<ul style="list-style-type: none"> ▶ Späne über Revisionsöffnung entfernen. ▶ Leitungen und Trinkwasserspeicher spülen.
	Korrosion im Trinkwasserspeicher	<ul style="list-style-type: none"> ▶ Revisionsflansch öffnen und Trinkwasserspeicher auf Korrosionsschäden prüfen. ▶ Weishaupt-Niederlassung oder Werksvertretung benachrichtigen.
Aufheizzeit zu lange	Primär-Wassermenge zu klein	<ul style="list-style-type: none"> ▶ Pumpe auf höhere Leistungsstufe einstellen, ggf. größere Pumpe einbauen.
	Primär-Temperatur zu niedrig	<ul style="list-style-type: none"> ▶ Vorlauftemperatur bei Warmwasserladung erhöhen. ▶ Reglereinstellung prüfen.
Aufheizzeit verlängert sich	Kalkansatz am Wärmetauscher	<ul style="list-style-type: none"> ▶ Heizfläche entkalken.
	Elektroheizung verkalkt	<ul style="list-style-type: none"> ▶ Heizelemente entkalken oder austauschen.
Warmwassertemperatur zu niedrig	Regelung schaltet zu früh ab	<ul style="list-style-type: none"> ▶ Fühler und Regelung prüfen.
	Wärmeerzeugerleistung nicht ausreichend	<ul style="list-style-type: none"> ▶ Wärmeerzeugerleistung prüfen und ggf. anpassen.
	Trinkwasser schlägt bei großem Druck durch	<ul style="list-style-type: none"> ▶ Prallplatte prüfen. ▶ Trinkwasserdruck reduzieren.

Die folgenden Fehler dürfen nur durch qualifiziertes Fachpersonal behoben werden:

Beobachtung	Ursache	Behebung
LED der Fremdstromanode leuchtet nicht	keine Spannungsversorgung	▶ Spannungsversorgung prüfen.
LED der Fremdstromanode blinkt rot	fehlerhafter Anschluss	▶ Anschlüsse prüfen.
	falsche Polung	▶ Elektroanschluss prüfen: ▪ Anode mit Pluspol verbinden, ▪ Trinkwasserspeicher mit Minuspol verbinden.
	Isolation der Elektrode zum Trinkwasserspeicher fehlerhaft	▶ Isolation bei entleertem Trinkwasserspeicher prüfen. ▶ Ggf. Position der Einbauten und/oder der Elektrode korrigieren.
	Dichtung feucht	▶ Dichtung prüfen.
	Trinkwasserspeicher leer	▶ Trinkwasserspeicher mit Wasser füllen.
	Überlastung durch große Emailfehlstellen oder nicht emaillierte Einbauten	▶ Weishaupt-Niederlassung oder Werksvertretung benachrichtigen.
Elektroheizung ohne Funktion	keine Spannungsversorgung	▶ Spannungsversorgung prüfen.
	keine Spannung am Heizelement	▶ Schaltfunktion vom Temperaturregler prüfen, ggf. austauschen.
	Sicherheitstemperaturbegrenzer hat ausgelöst	▶ Sicherheitstemperaturbegrenzer prüfen, ggf. entriegeln oder austauschen.

10 Zubehör

10.1 Elektroheizung

Wird ein Elektro-Heizeinsatz eingebaut, muss dieser als Wärmeerzeuger nach EN 12828 abgesichert sein.

Folgende Elektroheizungen können eingebaut werden:

Heizleistung	Bestell-Nr.
4,0 kW (3 x 400V)	siehe Ersatzteile [Kap. 11]
6,0 kW (3 x 400V)	
3,0 kW (230V)	

Elektroheizung einbauen

Hinweise zur Wartung beachten [Kap. 8.1].

Der Elektroanschluss darf nur von elektrotechnisch ausgebildetem Fachpersonal durchgeführt werden. Dabei die örtlichen Vorschriften beachten.



Lebensgefahr durch Stromschlag

Arbeiten unter Spannung kann zu Stromschlag führen.

- ▶ Vor Beginn der Arbeiten, Gerät von der Spannungsversorgung trennen.
- ▶ Gegen unerwartetes Wiedereinschalten sichern.

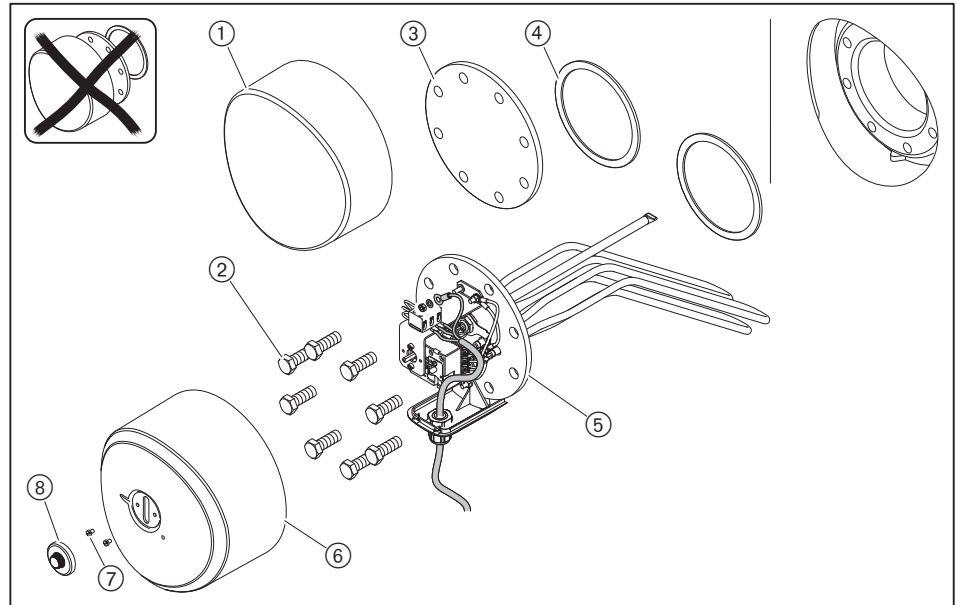


Schaden durch Überhitzung

Heizstäbe können beschädigt werden.

- ▶ Vor Inbetriebnahme der Elektroheizung Trinkwasserspeicher mit Wasser füllen.

- ▶ Trinkwasserspeicher entleeren.
- ▶ Flanschabdeckung ① mit Flanschisolierung entfernen.
- ▶ Schrauben ② am Revisionsflansch ③ entfernen.
- ▶ Revisionsflansch und Flanschdichtung ④ entfernen.
- ▶ Elektroheizung ⑤ mit neuer Flanschdichtung einsetzen, dabei auf saubere Dichtflächen achten.
- ▶ Schrauben über Kreuz anziehen (Drehmoment 40 Nm +5).
- ▶ Trinkwasserspeicher mit Wasser füllen und entlüften.
- ▶ Dichtheitsprüfung durchführen.
- ▶ Elektroheizung anschließen.
- ▶ Flanschabdeckung ⑥ mit Schrauben ⑦ befestigen.
- ▶ Einstellknopf ⑧ aufstecken.
- ▶ Spannungsversorgung herstellen.
- ▶ Temperatur einstellen.
- ▶ Trinkwasserspeicher aufheizen und Abschalttemperatur prüfen.



Sicherheitstemperaturbegrenzer (STB)



GEFAHR

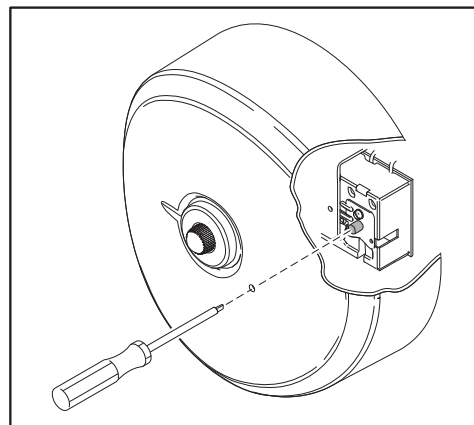
Lebensgefahr durch Stromschlag

Arbeiten unter Spannung kann zu Stromschlag führen.

- ▶ Vor Beginn der Arbeiten, Gerät von der Spannungsversorgung trennen.
- ▶ Gegen unerwartetes Wiedereinschalten sichern.

Der Sicherheitstemperaturbegrenzer löst bei defekter Temperatursteuerung oder bei Trockengang aus.

- ▶ Fehler beheben.
- ▶ Mit isoliertem Schraubendreher Entriegelungsknopf drücken.
- ✓ Sicherheitstemperaturbegrenzer ist entriegelt.
- ▶ Spannungsversorgung herstellen.
- ▶ Temperatur einstellen.
- ▶ Trinkwasserspeicher aufheizen und Abschalttemperatur prüfen.



10.2 Fremdstromanode



HINWEIS

Schaden am Trinkwasserspeicher durch Gasansammlung

Bei Betrieb mit Fremdstromanode kann sich Gas ansammeln. In seltenen Fällen kann es bei Funkenbildung zur Verpuffung kommen. Anlage kann beschädigt werden.

- ▶ Trinkwasserspeicher mit Fremdstromanode nicht länger als 2 Monate ohne Wasserentnahme betreiben.

Wartung

Hinweise zur Wartung beachten [Kap. 8.1].

Die Fremdstromanode arbeitet erst bei gefülltem Trinkwasserspeicher.

- ▶ Kontrolllampe am Netzteil gelegentlich überwachen.
- ▶ Wasserentnahme gewährleisten.

Für den Korrosionsschutz ist ein Anodenstrom größer 1 mA bei einer Mindestleitfähigkeit vom Wasser von 100 µS/cm (25 °C) erforderlich.

- ▶ Anodenstrom messen.



GEFAHR

Lebensgefahr durch Stromschlag

Arbeiten unter Spannung kann zu Stromschlag führen.

- ▶ Vor Beginn der Arbeiten, Gerät von der Spannungsversorgung trennen.
- ▶ Gegen unerwartetes Wiedereinschalten sichern.

Wenn der Anodenstrom bei vorgegebener Mindestleitfähigkeit unter 1 mA liegt:

- ▶ Funktion der Fremdstromanode prüfen,
- ▶ Zustand der Emaillierung im Trinkwasserspeicher prüfen.

Ausbau

- ▶ Netzteil der Fremdstromanode ausstecken.
- ▶ Über den Entleerhahn ca. 15 Liter Wasser ablassen.
- ▶ Deckel abnehmen.
- ▶ Verschlussstopfen entfernen.
- ▶ Anschlussleitung ① ausstecken.
- ▶ Verschlusskappe ⑤ der Anode lösen.
- ▶ Fremdstromanode austauschen.

Einbau

- ▶ Dichtung ④ austauschen, dabei auf saubere Dichtflächen achten.
- ▶ Fremdstromanode in umgekehrter Reihenfolge einbauen, dabei:
 - grüne Fläche der Diodenplatine ③ in Richtung Mutter ② legen
 - Muttern mit Drehmoment 8 Nm anziehen

Wenn der Widerstand zwischen Fremdstromanode und Verschlusskappe hochohmig ist:

- ▶ Verschlusskappe aufsetzen und festdrehen.
- ▶ Anode wieder anschließen.

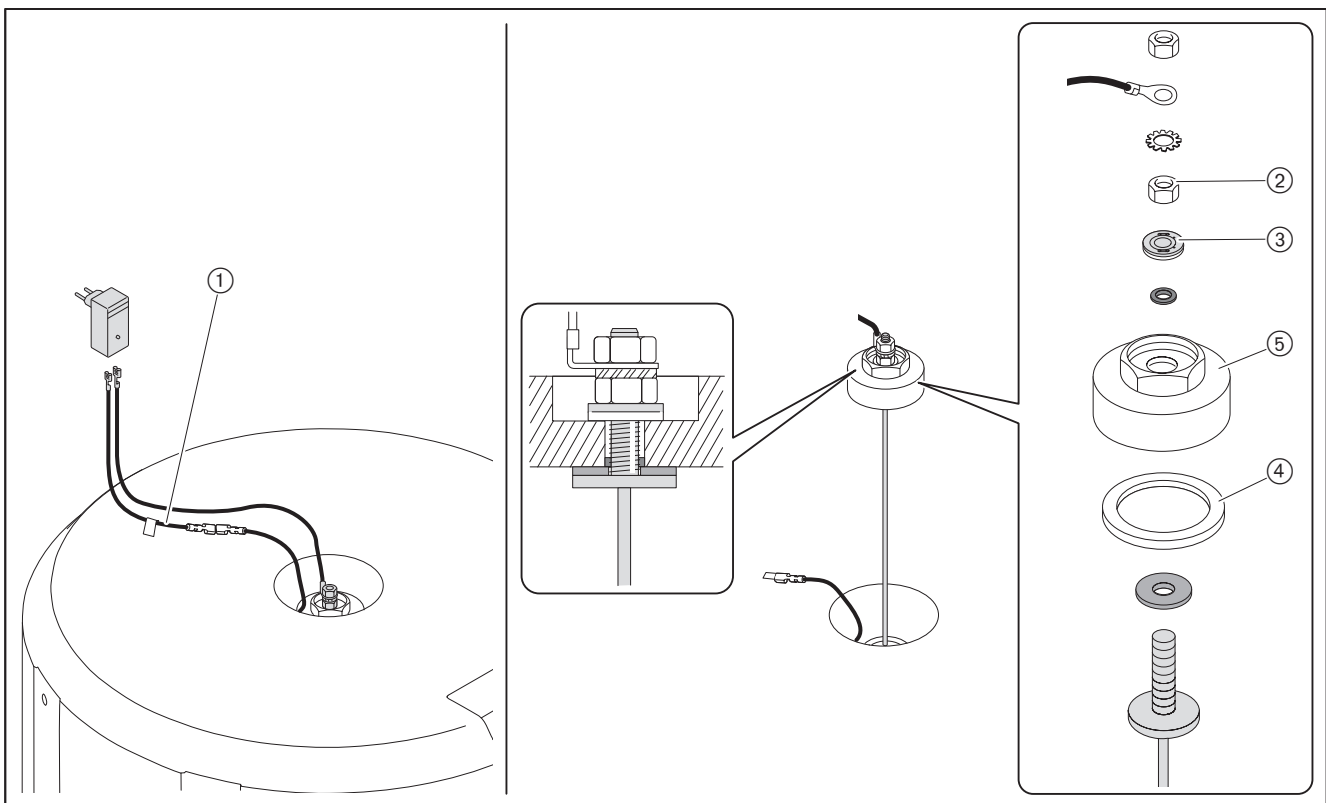


HINWEIS

Korrosion durch fehlende Schutzschicht

Falsch angeschlossene Fremdstromanode bildet keine Schutzschicht aus. Fehlende Schutzschicht kann zu Korrosion führen.

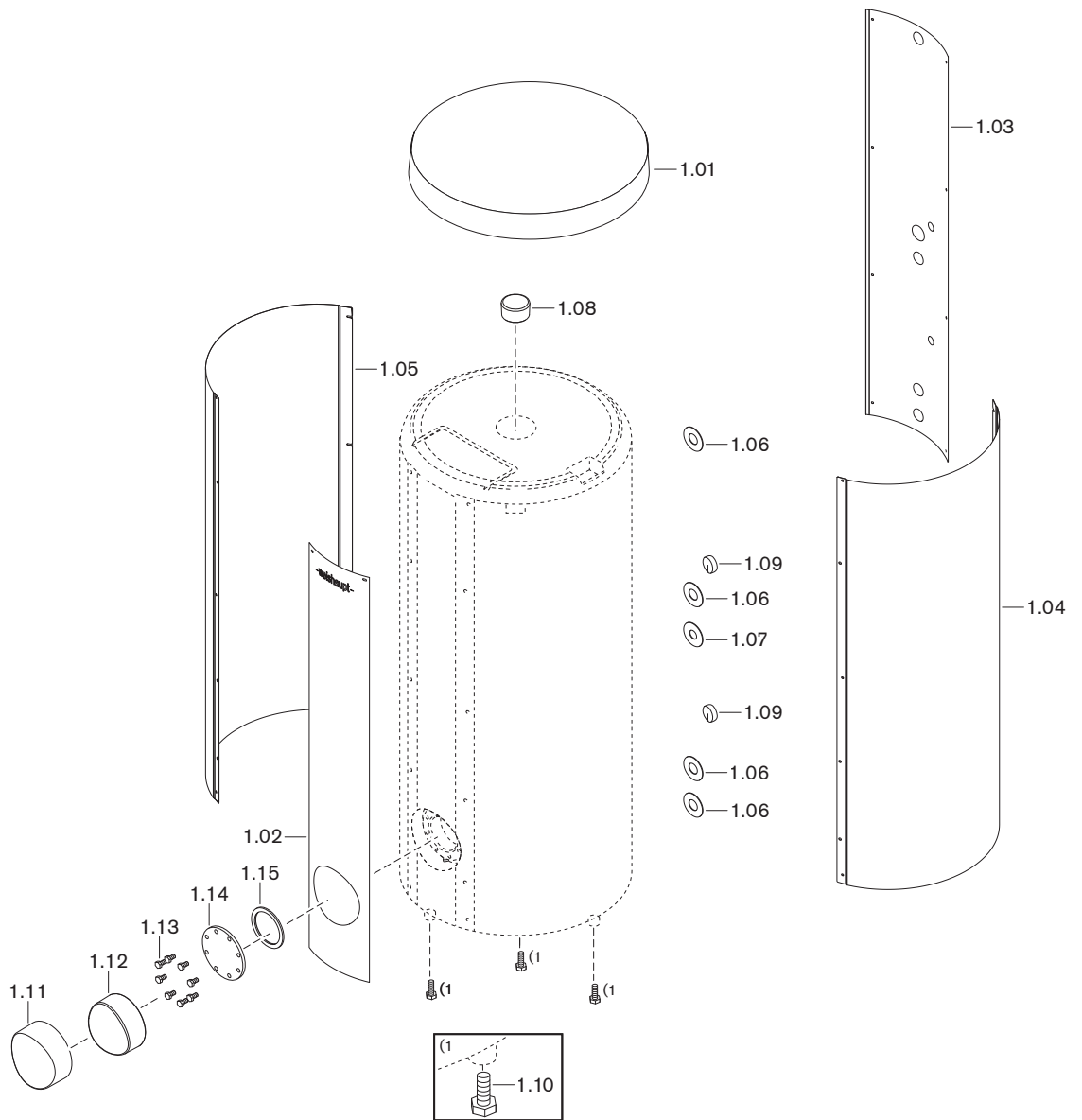
- ▶ Leitung ① richtig anschließen.



- ▶ Netzteil einstecken.
- ✓ Kontrolllampe am Netzteil leuchtet grün.
- ▶ Anodenstrom prüfen (größer 1 mA), Wert und Datum in Aufkleber eintragen.
- ▶ Durchgeführte Wartung in Aufkleber eintragen.
- ▶ Verschlussstopfen einsetzen.
- ▶ Deckel wieder montieren.

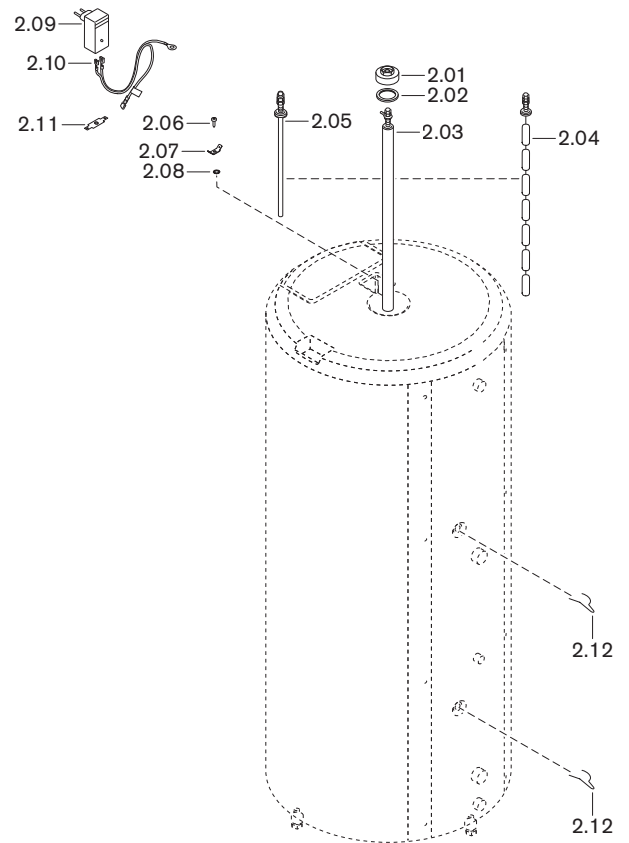
11 Ersatzteile

11 Ersatzteile



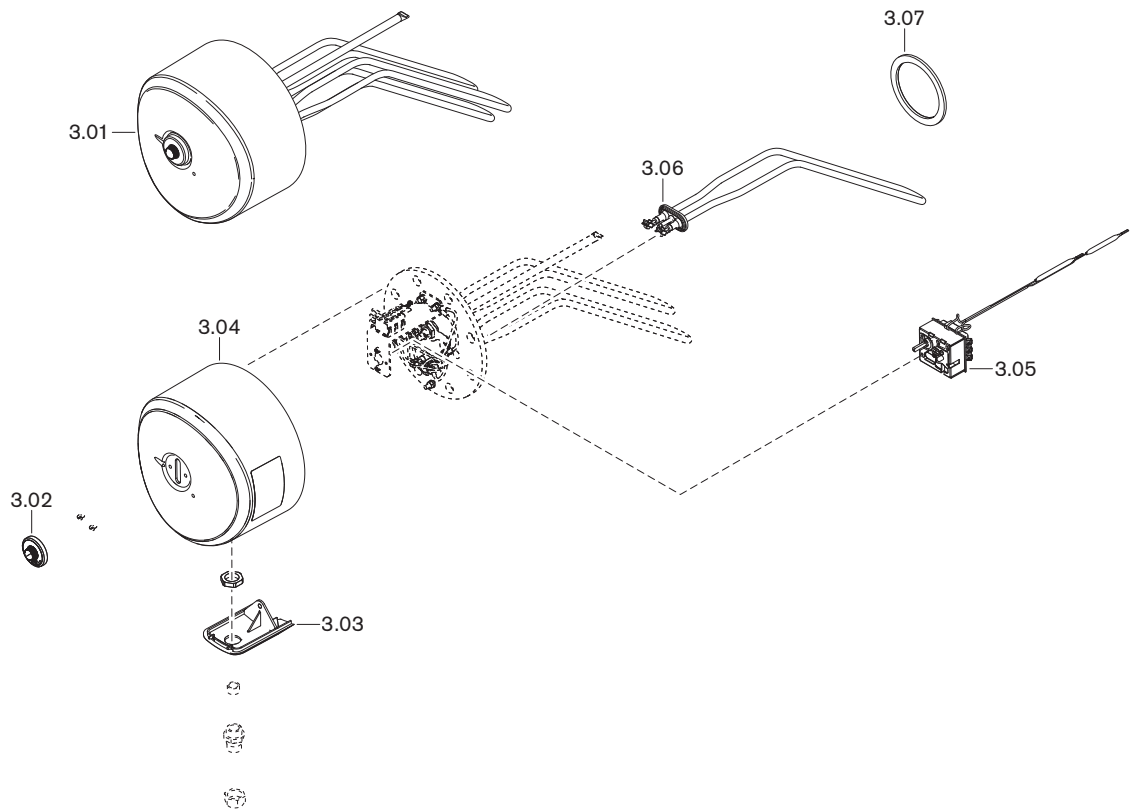
Pos.	Bezeichnung	Bestell-Nr.
1.01	Deckel	
	- WAS 150, WAS 200, WAS 280	471 152 02 222
	- WAS 400, WAS 500	471 310 02 152
1.02	Vorderteil	
	- WAS 150 Eco/A	471 152 02 232
	- WAS 200 Eco/A	471 202 02 232
	- WAS 280 Eco/A	471 282 02 232
	- WAS 400 Eco/A	471 410 02 142
	- WAS 500 Eco/A	471 510 02 082
	- Schraube 5 x 40 Flansch (WAS 150 ... 400)	409 282
	- Linsenkopfschraube 5 x 22-10.9 (WAS 500)	409 379
	- Klammer	426 412
1.03	Rückwand	
	- WAS 150 Eco/A	471 152 02 267
	- WAS 200 Eco/A	471 202 02 267
	- WAS 280 Eco/A	471 282 02 267
	- WAS 400 Eco/A	471 402 02 217
	- WAS 500 Eco/A	475 500 02 027
	- Schraube 5 x 40 Flansch (WAS 150 ... 400)	409 282
	- Linsenkopfschraube 5 x 22-10.9 (WAS 500)	409 379
1.04	Seitenteil rechts	
	- WAS 150 Eco/A	471 152 02 247
	- WAS 200 Eco/A	471 202 02 247
	- WAS 280 Eco/A	471 282 02 247
	- WAS 400 Eco/A	471 410 02 157
	- WAS 500 Eco/A	471 510 02 097
	- Schraube 5 x 40 Senk (WAS 150 ... 400)	409 281
	- Senkkopfschraube 5 x 20-10.9 (WAS 500)	409 380
1.05	- Seitenteil links	
	- WAS 150 Eco/A	471 152 02 257
	- WAS 200 Eco/A	471 202 02 257
	- WAS 280 Eco/A	471 282 02 257
	- WAS 400 Eco/A	471 410 02 167
	- WAS 500 Eco/A	471 510 02 107
	- Schraube 5 x 40 Senk (WAS 150 ... 400)	409 281
	- Senkkopfschraube 5 x 20-10.9 (WAS 500)	409 380
1.06	Rosette Durchmesser 36	471 150 02 347
1.07	Rosette Durchmesser 30	471 150 02 337
1.08	Isolierkappe	471 168 02 067
1.09	Verschlussstopfen ø 60 x 20	476 501 02 057
1.10	Schraube M16 x 50 DIN 933 8.8	401 900
1.11	Flanschabdeckung	471 152 02 277
1.12	Flanschisolierung	471 152 02 287
1.13	Schraube M12 x 25, DIN 933 5.6	401 731
1.14	Blindflansch 180 x 8	471 152 01 027
1.15	Flanschdichtung 137,5 x 115 x 3	471 152 01 037

11 Ersatzteile



Pos.	Bezeichnung	Bestell-Nr.
2.01	Kappe G2 für Anode M8	471 152 01 247
2.02	Dichtung 20 x 57 x 3 EPDM	669 469
2.03	Magnesiumanode	
	– WAS 150 (M8 x 26 x 550)	471 152 01 272
	– WAS 200 (M8 x 26 x 685)	471 202 01 222
	– WAS 280 (M8 x 26 x 970)	471 282 01 222
	– WAS 400 (M8 x 26 x 1100)	471 402 01 212
	– WAS 500 (M8 x 33 x 1000)	471 510 01 152
2.04	Kettenanode M8 x 26/22 x 1023	669 345
2.05	Fremdstromanode M8 mit Anschlusskabel	470 064 22 012
2.06	Bohrschraube	409 126
2.07	Flachstecker	716 166
2.08	Sicherungsscheibe S4	490 017
2.09	Steckerpotenziostat Fremdstromanode	669 080
2.10	Anschlusskabel Fremdstromanode	470 064 22 022
2.11	Flachstecker 6,3 MS Typ G (Fremdstromanode)	716 240
2.12	Hülsenfeder für Fühler	660 303

11 Ersatzteile



Pos.	Bezeichnung	Bestell-Nr.
3.01	Elektroheizung komplett	
	– 3 kW 230 V	473 300 18 220
	– 4 kW 400 V	473 300 18 200
	– 6 kW 400 V	473 300 18 210
3.02	Einstellknopf für Temperaturregler ABS	473 150 22 057
3.03	Verschlussdeckel Flanschabdeckung	473 300 18 017
3.04	Flanschabdeckung komplett	473 300 18 202
3.05	Temperaturregler-Begrenzer	690 397
3.06	Heizstab komplett mit Dichtung	
	– 1000 W 230 V	473 300 18 072
	– 1350 W 400 V	473 300 18 052
	– 2000 W 400 V	473 300 18 062
3.07	Flanschdichtung 137,5 x 115 x 3	471 152 01 037

12 Notizen

Stichwortverzeichnis

A		Kippmaß.....	12
Abblaseleitung.....	16	Kurzzeitleistung.....	10
Abmessungen.....	12	L	
Abstand.....	14	Lagerung.....	9
Anode.....	8	Leistung.....	10
Anodenleitung.....	25	Leistungskennzahl.....	10
Anodenstrom.....	24, 32	Luftfeuchtigkeit.....	9
Anschlüsse.....	17	M	
Aufkleber.....	18	Magnesiumanode.....	8, 24
Aufstellhöhe.....	9	Maße.....	12
Aufstellraum.....	6, 13	Mindestabstand.....	14
Ausrichten.....	14	Mindestleitfähigkeit.....	24, 32
Außerbetriebnahme.....	19	Montage.....	13
B		P	
Bereitschaftsverlust.....	10	Persönliche Schutzausrüstung.....	6
Betriebsdruck.....	11	PSA.....	6
Betriebstemperatur.....	11	R	
Betriebsunterbrechung.....	19	Reinigen.....	22, 23
D		Revisionsflansch.....	22
Dauerleistung.....	10	Revisionsöffnung.....	19, 22
Druckverlust.....	10, 11	S	
Durchfluss.....	10, 11	Schutzausrüstung.....	6
E		Serialnummer.....	7
Elektroanschluss.....	30	Sicherheitsmaßnahmen.....	6
Elektroheizung.....	8, 23, 30	Sicherheitstemperaturbegrenzer.....	31
Entleerungsvorrichtung.....	16	Sicherheitsventil.....	16
Entleerventil.....	16	Stillstandzeit.....	19
Entnahmemenge.....	10	T	
Entsorgung.....	6	Temperatur.....	9
Ersatzteile.....	35	Temperaturfühler.....	15
F		Transport.....	9
Fabriknummer.....	7	Typ.....	7
Fehler.....	28	Typenschild.....	7
Fremdstromanode.....	8, 32, 33	Typenschlüssel.....	7
Fühler.....	15	U	
Fußschrauben-Einstellbereich.....	14	Umgebungsbedingungen.....	9
G		V	
Gewährleistung.....	5	Vakuuminisierungspaneel.....	27
Gewicht.....	11	VDI-Richtlinie 2035.....	16
H		Verkleidung.....	27
Haftung.....	5	VIP.....	27
Heizwasser.....	16	W	
Höhe.....	12	Wärmedämmung.....	14
Hydraulikananschluss.....	16	Wärmetauscher.....	8
I		Wartung.....	20, 32
Inbetriebnahme.....	18	Wartungsplan.....	21
Inhalt.....	11	Wartungsvertrag.....	20
K		Wasseranschluss.....	16
Kettenanode.....	24		

Z

Zapfmenge	10
Zulassung	9

Das komplette Programm: zuverlässige Technik und schneller, professioneller Service

	<p>W-Brenner bis 700 kW</p> <p>Die millionenfach bewährten Kompaktbrenner sind sparsam und zuverlässig. Als Öl-, Gas- und Zweistoffbrenner beheizen sie Ein- und Mehrfamilienhäuser sowie Gewerbebetriebe.</p>	<p>Wandhängende Brennwertsysteme für Gas bis 800 kW</p> <p>Die wandhängenden Brennwertgeräte WTC-GW bestechen durch eine einfache Bedienung und einem Maximum an Effizienz. Sie eignen sich ideal für Ein- und Mehrfamilienhäuser – sowohl im Neubau als auch in der Modernisierung.</p>	
	<p>WM-Brenner monarch® und Industriebrenner bis 12.000 kW</p> <p>Die legendären Industriebrenner sind langlebig und vielseitig einsetzbar. Zahlreiche Ausführungsvarianten als Öl-, Gas- und Zweistoffbrenner eignen sich für unterschiedlichste Wärmeanforderungen in verschiedensten Bereichen und Anwendungen.</p>	<p>Bodenstehende Brennwertkessel für Öl und Gas bis 1.200 kW</p> <p>Die bodenstehenden Brennwertkessel WTC-GB (bis 300 kW) und WTC-OB (bis 45 kW) sind effizient, schadstoffarm und vielseitig einsetzbar. Durch eine Kaskadierung von bis zu vier Gas-Brennwertkesseln können auch große Leistungen abgedeckt werden.</p>	
	<p>WKmono 80 Brenner bis 17.000 kW</p> <p>Die Brenner der Baureihe WKmono 80 sind die leistungsstärksten Monoblock-Brenner von Weishaupt. Sie sind als Öl-, Gas- oder Zweistoffbrenner lieferbar und vor allem für den harten Einsatz in der Industrie konzipiert.</p>	<p>Solarsysteme</p> <p>Die formschönen Flachkollektoren sind die ideale Ergänzung zu Weishaupt Heizsystemen. Sie eignen sich für die solare Trinkwassererwärmung sowie zur kombinierten Heizungsunterstützung. Mit den Varianten für Auf-, In- und Flachdachmontage kann die Sonnenenergie auf nahezu jedem Dach und in jeder Größenordnung genutzt werden.</p>	
	<p>WK-Brenner bis 32.000 kW</p> <p>Die Industriebrenner im Baukastensystem sind anpassungsfähig, robust und leistungstark. Auch im harten Industrieinsatz leisten diese Öl-, Gas- und Zweistoffbrenner zuverlässig ihre Arbeit.</p>	<p>Wassererwärmer/Energiespeicher</p> <p>Das vielfältige Programm an Trinkwasser- und Energiespeichern für verschiedene Wärmequellen umfasst Speichervolumen von 70 bis 3.000 Liter. Um die Speicherverluste zu minimieren stehen die Trinkwasserspeicher von 140 bis 500 Liter mit einer hocheffizienten Dämmung mittels Vakuum-Isolations-Paneelen zur Verfügung.</p>	
	<p>MSR-Technik/Gebäudeautomation von Neuberger</p> <p>Vom Schaltschrank bis zu kompletten Gebäudeautomationslösungen – bei Weishaupt finden Sie das gesamte Spektrum moderner MSR-Technik. Zukunftsorientiert, wirtschaftlich und flexibel.</p>	<p>Wärmepumpen bis 180 kW (Einzelgerät)</p> <p>Das Wärmepumpenprogramm bietet Lösungen für die Nutzung von Wärme aus der Luft, der Erde oder dem Grundwasser. Manche Systeme eignen sich auch zur Kühlung von Gebäuden. Durch Kaskadierung lässt sich die Leistung nahezu unbegrenzt steigern.</p>	
	<p>Service</p> <p>Weishaupt Kunden können sich darauf verlassen, dass Spezialwissen und -werkzeug immer zur Verfügung stehen, wenn man sie braucht. Unsere Servicetechniker sind universell ausgebildet und kennen jedes Produkt ganz genau, vom Brenner bis zur Wärmepumpe, vom Brennwertgerät bis zum Solarkollektor.</p>	<p>Erdsondenbohrungen</p> <p>Mit der Tochtergesellschaft BauGrund Süd bietet Weishaupt auch Erdsonden- und Brunnenbohrungen an. Mit einer Erfahrung von mehr als 17.000 Anlagen und weit über 3,2 Millionen Bohrmeter bietet BauGrund Süd ein umfassendes Dienstleistungsprogramm an.</p>	